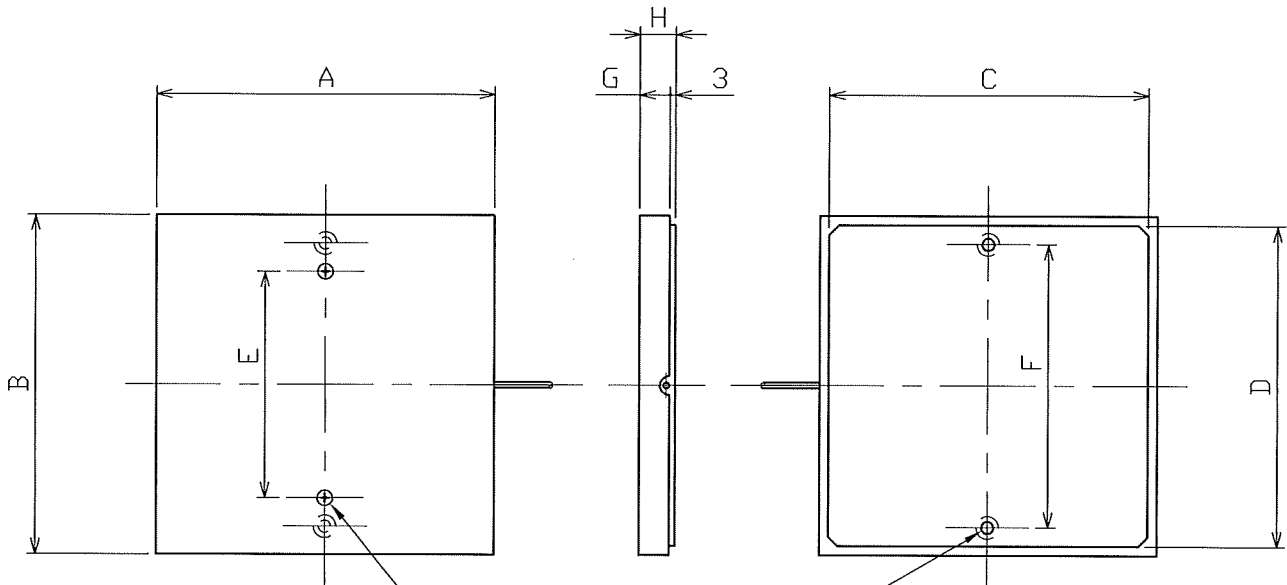


符号 MARK	日付 DATE	変更事由 REASON	ECN NO.	担当 ENGINEER	承認 APPROVED

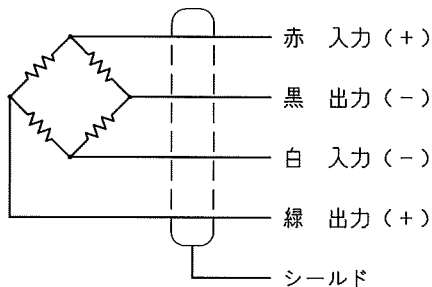


カバー固定ネジ
2-M4

固定用穴

210口：M6キャップボルト使用
上板2-φ12
下板2-φ6.5
150口,180口：M5キャップボルト使用
上板2-φ11
下板2-φ5.5

配線色



外形寸法

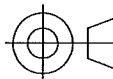
	A,B	C,D	H	E	F	G
LPM-10~50K<120口>	120	110	19	80	56	16
LPM-10~50K<150口>	150	110	19	95	124	16
LPM-10~50K<180口>	180	170	19	120	150	16
LPM-10~100K<210口>	210	200	19	120	180	16

仕様

定格容量	10~100 kg	入力抵抗	800±10 Ω
定格出力	2.04 mV/V±10%	出力抵抗	700±10 Ω
非直線性	±0.25 %R.O.	絶縁抵抗	1000MΩ以上 (DC50V)
ヒステリシス	±0.25 %R.O.	温度補償範囲	-10 ~ +50℃
繰り返し性	±0.1 %R.O.	零点の温度影響	0.1 %R.O./10℃
クリープ 120%10分	0.2 %R.O.	出力の温度影響	0.1 %LOAD/10℃
オフセンターエラー	0.5 %R.O.	許容過負荷	150 %R.L.
推奨印加電圧	10 V AC/DC	たわみ<最大負荷時>	1 mm以内
最大印加電圧	20 V AC/DC	ケーブル	φ3.2 4芯シールドケーブル3m
零バランス	±5 %R.O.		

TENCER

株式会社テンサー



単位 UNIT
mm
尺度 SCALE
1:1

材質 MATERIAL
カバー：ステンレス
上下板：アルミ
表面粗サ SURF.ROUGH.

作成日 DATE 2016. 7. 18

品名 DESCRIPTION

台秤式ロードセル10~100kg

APPROVED CHECKED DRAWN

Naïto

Naïto

Ogawa

一般公差
TDL

寸法 L	公差
0.5 < L ≤ 6	± 0.1
6 < L ≤ 30	± 0.2
30 < L ≤ 120	± 0.3
120 < L ≤ 400	± 0.5
400 < L ≤ 1000	± 0.8
角度 DEG	± 0.5

熱処理 HEAT TREAT.

表面処理 FINISH

品番 PART NO. (MODEL NO.)

LPM-10~100K(※※※口)

図番 DRAWING NO.

TEL-3020120

業番 SHEET

改訂 REV.